

Línea de Cocción Modular
Fry Top Gas 700XP, Placa
Cromada Lisa

ARTÍCULO # _____

MODELO # _____

NOMBRE # _____

SIS # _____

AIA # _____



371409 (E7IIDTAOMEI)

Fry top a GAS de módulo completo con placa lisa cromada, inclinada, control termostático, Q Mark

Descripción**Artículo No.** _____

Para instalar en instalaciones de base abierta o soportes de puente. Superficie de cocción lisa en cromado. Apta para ser utilizada con gas natural o GLP. Gama de temperaturas de 100°C a 280°C. Cajón extraíble debajo de la superficie de cocción para la recogida de grasas. Paneles exteriores de acero inoxidable con acabado Scotch Brite. Encimera de una sola pieza prensada en acero inoxidable de 1,5 mm de espesor. Bordes laterales en ángulo recto para permitir una unión empotrada entre las unidades.

Características técnicas

- La unidad se puede montar sobre bases armario abiertas, soportes a puente o cocina suspendida.
- En la superficie de cocción hay un gran orificio de descarga para facilitar el drenaje del exceso de aceite y grasas hacia el cajón recolector de 1,5 lt.
- Recipiente grande para la recolección de grasas disponible como accesorio para instalar bajo los elementos top sobre la base armario.
- Alzatina en acero inoxidable que cubre la parte trasera y los laterales de la superficie de cocción. La alzatina se puede quitar fácilmente para su limpieza y se puede lavar en el lavavajillas.
- Superficie de cocción cromada pulida de 12 mm de grosor para unos resultados óptimos de asado y facilidad de uso.
- Encendido piezo eléctrico para una seguridad añadida.
- El aparato puede usarse con gas natural o GLP, inyectores de conversión proporcionados como estándar.
- Protección contra el agua IPX 4.
- Banda frontal para cocción a fuego lento y mantenimiento
- Rango de temperatura de 100°C a 280°C
- La superficie de cromo pulido evita la mezcla de sabores al pasar de un tipo de alimento a otro.
- Adecuado para la instalación en el mostrador.

Construcción

- Todos los paneles exteriores son en acero inoxidable con acabado Scotch Brite.
- Plano de trabajo en acero inoxidable en una sola pieza prensada de 1,5 mm de espesor.
- Los bordes laterales de la máquina son en ángulo recto para una unión perfecta entre unidades, eliminando huecos y posibles infiltraciones de suciedad.
- Superficie de cocción completamente lisa.
- El modelo Q Mark se suministra con boquillas para G30-50 mbar.

accesorios incluidos

- 1 de Rascador para frytop liso PNC 164255

accesorios opcionales

- Rascador para frytop liso PNC 164255
- Kit de sellado de juntas PNC 206086

Aprobación: _____

- Conducto de humos, diámetro 150 mm PNC 206132
- Aro para condensador de humos, diámetro 150mm PNC 206133
- Soporte para sistema a puente 800 mm PNC 206137
- Soporte para sistema a puente 1000 mm PNC 206138
- Soporte para sistema a puente 1200 mm PNC 206139
- Soporte para sistema a puente 1400 mm PNC 206140
- Soporte para sistema a puente 1600 mm PNC 206141
- Condensador de humos para 1 módulo, diámetro 150mm PNC 206246
- 2 zócalos laterales PNC 206249
- Alzatina de humos 800mm PNC 206304
- Pasamanos laterales, derecho e izquierdo PNC 206307
- PASAMANO TRASERO 800MM - MARINE PNC 206308
- Kit recolector de grasas/aceites para frytops PNC 206346
- Chimenea de rejilla, 400mm (700XP/900XP) PNC 206400
- Campana para Fry Top PNC 206455
- KIT G.25.3 (NL) INYECTORES DE GAS PARA FRY TOPS 700 PNC 206466
- Pasamanos frontal 800 mm PNC 216047
- Pasamanos frontal 1200 mm PNC 216049
- Pasamanos frontal 1600 mm PNC 216050
- Apoyaplatos 800mm PNC 216186
- 2 paneles cobertura lateral para elementos top PNC 216277
- Regulador de presión para unidades a gas PNC 927225

Detergentes recomendados

- C41 HI-TEMP RAPID DEGREASER 6pcx1L+1 trigger PNC 0S2292

Gas

Potencia gas:	
371409 (E7IIDTAOMEI)	14 kW
Suministro de gas estándar:	G30 - 50 mbar
Opción del tipo de gas	G31 37 mbar
Entrada de gas	1/2"

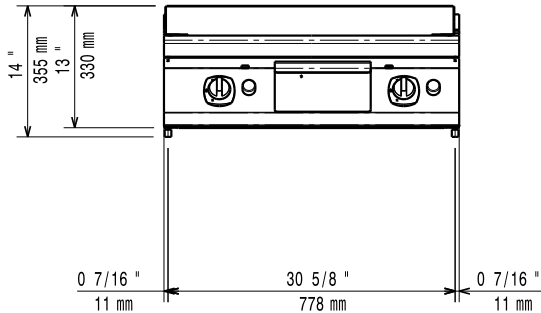
Info

Ancho de la superficie de cocción:	730 mm
Fondo de la superficie de cocción	540 mm
Temperatura de funcionamiento MÍN:	100 °C
Temperatura de funcionamiento MÁX:	280 °C
Dimensiones externas, ancho	800 mm
Dimensiones externas, fondo	730 mm
Dimensiones externas, alto	250 mm
Peso neto	70 kg
Peso del paquete	78 kg
Alto del paquete:	520 mm
Ancho del paquete:	820 mm
Fondo del paquete:	860 mm
Volumen del paquete	0.37 m ³

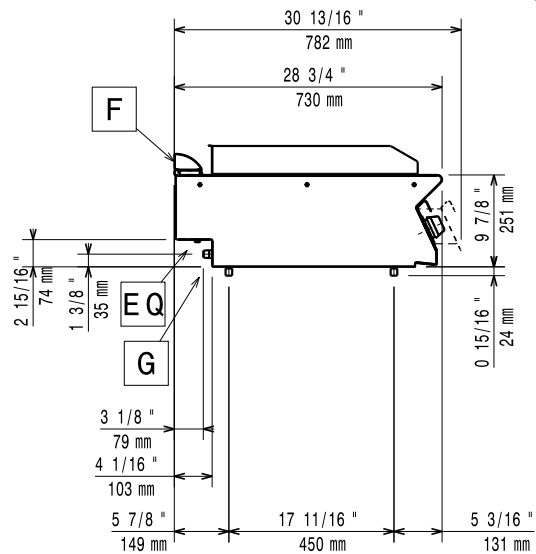
If appliance is set up or next to or against temperature sensitive furniture or similar, a safety gap of approximately 150 mm should be maintained or some form of heat insulation fitted.

Grupo de certificación: N7RG

Alzado



Lateral



EQ = Tornillo equipotencial
 G = Conexión de gas

Planta

